



國立臺北科技大學

管理學院

經營管理系

National Taipei University of Technology

Department of Business Management

專題研究修習手冊

104 學年度第二學期第四次系務會議通過

105 年 05 月印製

(若有修訂，以系所最新公告為準)

目錄

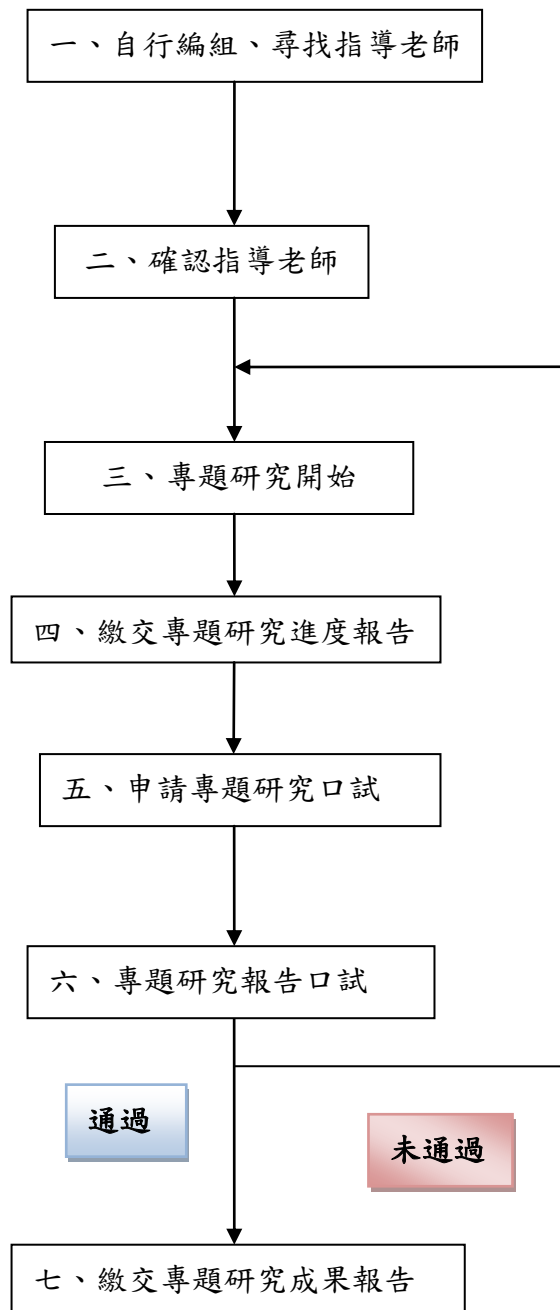
國立臺北科技大學經營管理系修習專題研究辦法	2
國立臺北科技大學經營管理系專題研究流程	3
國立臺北科技大學經營管理系專題研究相關流程說明	4
附表 1 指導老師確認書	6
附表 2 專題研究報告規範	7
附表 3 專題研究初稿審核同意書	21
附表 4 專題研究報告成績表	22
附表 5 專題研究報告評分表	23

國立臺北科技大學經營管理系修習專題研究辦法

98 年 12 月 29 日第六次系務會議通過

- 一、 專題研究為一學年之課程，共 4 學分。大學部三年級學生須修習完二學期且成績及格，方得畢業。
- 二、 由系上同學自行編組，每組人數以不超過 6 位為限。
- 三、 編組完畢後請逕行與本系專任老師討論，尋找適合之專題研究指導老師；每位老師最多指導組別之上限為兩組。
- 四、 大學部二年級學生於第二學期開學後第十週填妥『專題研究指導老師確認書』（表格如附件 1）交至系辦公室彙整。
- 五、 本課程於三年級第二學期第十六週進行專題成果發表，學生發表完畢後，於當學期第十七週將電子檔燒錄成光碟（註明所有學生姓名、學號、專題研究題目、指導老師姓名／專題研究成果電子檔檔案格式 word 或 pdf 均可）並繳交平裝紙本一冊至系辦公室彙整。
- 六、 專題研究之紙本格式請參照本校研究所碩士論文之格式編排，封皮為淡黃色。

國立臺北科技大學經營管理系專題研究修習流程



國立臺北科技大學經營管理系專題研究修習相關流程說明

步驟	說明	申請期限	參考附件
一、自行編組、尋找指導老師	<ol style="list-style-type: none"> 1. <u>每組人數以不超過 6 位為限</u>，每位老師至多招收 2 組為限，同學請先自行分組，並先選出組長一名。 2. 修習專題研究與尋找指導老師注意事項：100 學年度起每位專任教師指導學生組數至多 2 組為限，未來將視狀況加以調整。 	大學部二年級學生在第二學期開學後便可開始自行編組、尋找專題指導老師。	
二、確認專題指導老師	確認專題研究指導老師。	大學部二年級學生在第二學期開學後第十週填妥『專題研究指導老師確認書』(表格如附件 1)交至系上彙整。	<input type="checkbox"/> 專題研究指導老師確認表(附件 1)。
三、專題研究撰寫	<ol style="list-style-type: none"> 1. 撰寫過程，請與專題指導老師保持聯繫，定期討論方向、修正內容。 2. 專題研究之紙本格式請參照本校研究所碩士論文之格式編排，封皮為淡黃色。 	專題研究為三年級(二學期)一整學年之課程。	<input type="checkbox"/> 專題研究格式將參照(附件 2)。(若屬實務製作，其報告格式由指導老師另行規定)
四、繳交專題研究進度報告		第一學期結束以前	
五、申請專題研究口試	經專題研究指導老師同意後，提出正式專題成果口試申請。	大學部三年級第二學期第 16 週填妥『專題初稿審核同意書』，並經指導老師簽名同意後，交至系上彙整。	<input type="checkbox"/> 專題研究初稿審核同意書(附件 3)
六、專題研究(報告)口試	事先下載文件:專題研究報告成績表、專題	大學部三年級第二學期第 16 週完成專題成	<input type="checkbox"/> 專題研究報告成績表(附件 4)。

步驟	說明	申請期限	參考附件
	研究報告個別評分表於口試時交給口試老師評分。	果口試。	<input type="checkbox"/> 專題研究報告個別評分表(附件5)。
七、繳交專題研究成果報告	將電子檔燒錄成光碟並繳交平裝紙本一冊至系辦公室彙整。	口試通過後，於第 17 週繳交專題研究成果電子檔光碟及平裝紙本一冊。	專題研究成果報告須註明全部學生姓名、學號、專題題目、指導老師姓名／專題研究成果電子檔檔案格式 word 或 pdf 均可。

國立臺北科技大學經營管理系專題研究指導老師確認書

組員姓名	學號

指導老師：_____

指導老師核可 同意 不同意

簽名：_____ 日期：_____

系上核可

系主任：_____

國立臺北科技大學經營管理系專題研究報告規範

第一章 專題之內容順序

專題研究報告之裝訂內容及順序應依下列順序：

專題研究封面

空白頁

書名頁

學生專題研究口試委員會審定書

中文摘要

英文摘要

誌謝

目錄

表目錄

圖目錄

主體

參考文獻

附錄

符號(公式)彙整

作者簡介(視需要)

本規範之空行表示法為「x (1.5×12pt)行」，其中 1.5 代表「行距」之設定，12pt 為字體高度設定。

1.1 封面

封面格式請參考 學生專題研究封面格式。

1.2 書名頁

書名頁應包含學校名稱、系所名稱、學科名稱、學生專題研究報告名稱、作者姓名、指導教授姓名及報告完成日期。所有以上各項均應向中央對齊。書名頁為篇前頁，不加頁碼。裝訂時，封面與書名頁加一頁空白頁。

1.3 專題研究口試委員會審定書

學生專題研究口試委員會審定書須經由學位考試委員、指導教授及系主任簽名後附在學位專題研究報告內，字型一律採用標楷體。「學生專題研究口試委員會審定書」為篇前頁不加頁碼。

1.5 摘要

摘要為專題研究或報告的精簡概要，其目的是透過簡短的敘述使讀者大致瞭解整篇報告的內容。摘要的內容通常須包括問題的描述以及所得到的結果，但以不超過500字或一頁為原則，且不得有參考文獻或引用圖表等。以中文撰寫之專題研究除中文摘要外，得於中文摘要後另附英文摘要。標題使用20pt粗標楷體並於上、下方各空一(1.5×12pt)行後鍵入摘要內容。摘要須編頁碼。

1.6 誌謝

所有對於研究提供協助之人或機構，作者都可在誌謝中表達感謝之意。標題使用20pt粗標楷體，並於上、下方各空一(1.5×12pt)行後鍵入內容。

1.7 目錄

除封面、書名頁、審定書外，其餘部份的各項、本文的各章節均於目錄次中記載其起始頁數。至於本文各章中各階層之節，一般將第一層之節放入，其餘各階層之節

則視情況而決定是否放在目錄內。目錄須編頁碼。「目錄」標題使用 20pt 粗標楷體，並於上、下方各空一(1.5×12pt)行後鍵入目錄內容。

1.8 表目錄

所有在專題研究中出現過的表，均應於表目錄中記載其起始頁數。若表的個數僅有一個或兩個，表目錄可省略。標題使用 20pt 粗標楷體，並於上、下方各空一(1.5×12pt)行後鍵入表目錄內容。

1.9 圖目錄

所有在報告中出現的圖，均應於圖目錄中記載其起始頁數。若圖的個數僅有一個或兩個，圖目錄可省略。標題使用 20pt 粗標楷體，並於上、下方各空一(1.5×12pt)行後鍵入圖目錄內容。

1.10 主體

1.10.1 章

本文一般由章所構成。各章均應重新開始新的一頁，並至少於該頁加入一(1.5×12pt)空白行後，開始鍵入。英文章標題應全部大寫，但Chapter不應全部大寫；標題應置於中央，下方鍵入一(1.5×12pt)空行，字體使用20pt。如果標題太長，可依文意將其分為數行編排，字體採用粗標楷體。例

Chapter 1

INTRODUCTION

或

第二章 專題研究報告規範書之內容順序

但若該章之標題太長時，則分為兩行：

第一章 臺北科技大學經營管理系專題研究報告規範書之排列

章之標題均不得有標點或英譯對照。各章節起始頁一律加入頁碼。

1.10.2 節

章由節所構成，而節又可分為數層。各階層之節應有其標題（稱之為子標題）。節標題應置於該頁之最左側，並於其上方空一(1.5×12pt)行、下方不空行，字體使用18pt粗標楷體。各階層之節標題不得於一頁之最底部，節標題下方至少應有一行文字，否則應將該節標題移至次一頁。標題不得有標點或英譯對照。

1.11 參考文獻

參考文獻是篇後部份最重要且不可缺少的部份。包括作者姓名、題目（標題）、出處（雜誌名稱或書名）、頁次、出版年份。標題使用20pt粗標楷體，並於其上、下方各空一(1.5×12pt)空行後，依序鍵入參考文獻內容。參考文獻詳細格式請參閱下一章。

1.12 附錄及符號(公式)彙整

有些資料對研究專題研究有重要的參考價值，但也許因為太冗長或與本文的關連性不甚高等原因，不適合放在本文內，此時即可列於附錄中。例如，演算法的詳細步驟、電腦的程式、問卷調查之內容。附錄一般以A、B、C字母編號。附錄通常亦有一個標題，但僅有一個附錄時不在此限。附錄標題使用12pt粗標楷體置於版面左側、並於下方空一(1.5×12pt)空白行後鍵入附錄內容。如附錄內容超過一頁以上，得將附錄

名稱標題置於該頁中間當作第一頁，而另將內容附於次頁以後。若專題研究中使用許多數學公式或其它符號，則可將這些符號的定義或公式彙總於符號彙編(公式彙編)。並放在附錄中，而以「符號彙編」或「公式彙編」為其標題，標題字體與大小與附錄同。

1.13 作者簡介（視需要加入）

作者簡介包括作者之姓名、籍貫、出生日期、學經歷、著作目錄、通訊處及電話。

第二章 專題研究報告之格式

2.1 打字或印刷

學生專題研究應以電腦打字排版，最好用品質較佳的雷射印表機。以雙面印刷為原則。建議使用微軟 Microsoft WinWord 版本不限。當使用 WinWord 時，請先用滑鼠在「檔案」選擇「版面設定」，依照本章所述之規格，將「邊界」及「紙張大小」鍵入設定即可。

2.2 紙張及設定

報告的紙張以 A4 (21 公分*29.7 公分) 縱向、80 磅為原則，限用白色。

2.3 縮排

一般文稿均於各段的開頭採縮格編排。中文字以縮兩個中文字為原則，英文則以縮五個英文字母為原則。

2.4 字型

在學生專題研究報告中，阿拉伯數字及英文字母等，使用新羅馬字型(Times New Roman)，中文字型則採用細標楷體。

2.5 字型大小

在學生專題研究報告中，本文之字型大小以12pt (point)為原則。若有需要，圖、表及附錄內的文字、數字得略小於12pt。專題研究題目使用24pt之字型、章標題應使用20pt之字型，節標題等可使用18pt的字型。

2.6 字距

中文字距以不超過中文字寬的1/10為原則，以此原則可達到最佳排版效果。以WinWord而言，每行約可打34個字。必要時於WinWord之快速鍵選擇左右對齊，以增進版面美觀。字距之設定可於「格式」選擇「字型」後、再選擇「字元間距」依本規範之說明設定。

2.7 行距

行距是指兩行底線的距離。研究專題研究應以單行半(1.5倍)之行距為原則。WinWord行距之設定可於「格式」選擇「段落」後，再設定「行距」為「1.5行高」，並設定與前、後段距離為0pt即可。本規範即是以1.5行高、左右對齊排版。參考文獻之行距得略小於1.5倍行高。

2.8 邊界空白

每頁報告版面應考慮精裝修邊，故左側邊緣應空3.5公分以供裝訂，右側邊緣應空2.5公分上側邊緣應空 2.5公分下側邊緣應空 2.75公分，邊緣空白可容許+3mm, -2mm之誤差。使用WinWord時，可在「檔案」選擇「版面設定」之「邊界」，並如圖3.1 規

定之邊界尺寸，分別設定上、下、左、右四邊之邊界即可。另可同時於「與頁緣距離」處將頁碼與頁緣之距離設定：於「頁尾」鍵入"1.75cm"或"1.5cm"即可。

※採雙面列印時，請在版面設定下鉤選「左右對稱」。

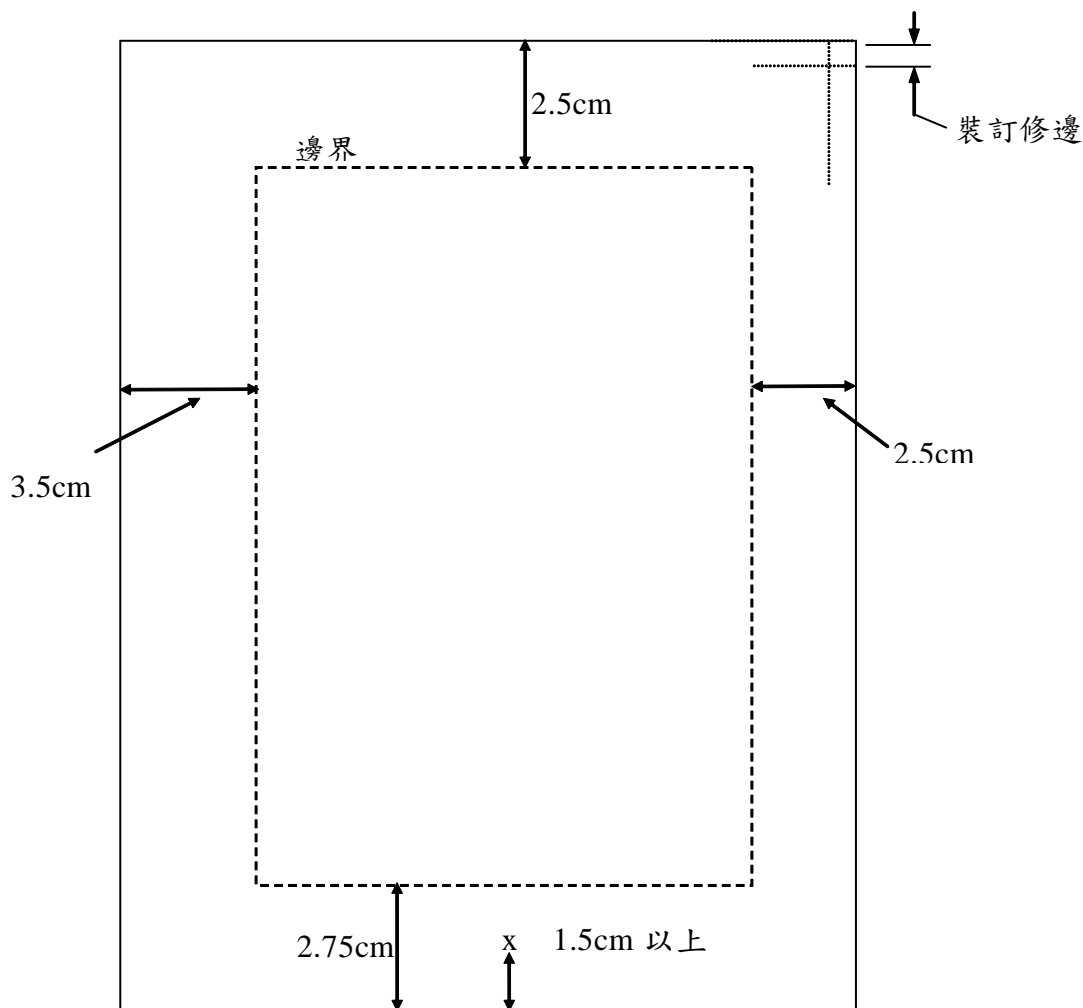


圖2.1 邊緣空白範例

2.9 頁碼

專題研究除「書名頁」及「學生專題研究口試委員會審定書」外，均應於每頁的下方中央編排頁碼。頁碼應置於下側距離紙張邊緣至少1.5公分處(本規範之設定為1.75cm)。專題研究之篇前部份應以小寫羅馬數字，即 i、ii、iii、iv、.... 等；本文及篇後部份應以阿拉伯數字編排。頁碼前後不應使用任何符號(例如：不可用“page”或

-1-，僅以1表之即可)。頁碼無論是篇前或本文，一律使用半形之Times New Roman 字型。

2.10 表與圖

2.10.1 編號

表與圖均應分別編號，以方便提及與說明。不要使用「如下表所示」或「如下頁之圖所示」等文字，因為排版後的表或圖不一定出現在所提及的下面或次頁。正確的提及方式為「如表2 所示」或「如圖3 所示」等。

表與圖的編號得採分章方式，若報告中使用之表或圖數量較少時，可全部按序號編排（如：表12〔Table12〕係指整篇專題研究的第12個表）。表與圖編號的字體為阿拉伯數字。英文表與圖的編號後得加上句點，但中文不加。例如

Table 2. This is a sample Table.

Figure 2. This Figure is for your reference.

表2 中文表之標題後不加句點

圖2 中文圖名後也不加句點

當一個圖包括數個子圖時，各子圖可用(a)、(b)、(c)...等方式予以編號區分。

2.10.2 位置

表與圖應置於第一次提及之當頁的下方。若當頁下方沒有足夠的空間可容納，則應置於次一頁的上方。若同一頁的上方或下方有兩個以上的表或圖，則應按其出現的順序依序排列。佔半頁以上的表或圖應單獨放在一頁，並置於當頁的中央位置。未滿半頁的表或圖，與本文共同放在一頁。表與圖以向版面中央對齊為原則，並且上、下方與本文或其他圖表間各空一(1.5×12pt)行。

2.10.3 大小

表與圖的長度超過縱長，則可將其分為數頁編排。第一頁除完整的標題外，應於其右下角註明「續下頁」(continued on next page)。若為表，則下頁（或下數頁）的標題應改為「表2(續)」,英文則為“Table 2 (continued)”或“Table 2, continued”。若為圖，則下頁（或下數頁）的標題應改為「圖2(續)」,英文則為“Figure2 (continued)”。若表或圖過大，且不適合分為數頁編排，則可用折頁的方式處理，或以較小之字形如10pt、9pt等處理。

2.10.4 標題

每個表與圖均應有一個簡潔的標題(caption)。標題不得使用縮寫。表與圖的標題採用與本文相同的字型----細標楷體字型（或英文的新羅馬字型）。英文的表與圖標題後得加上句點，但中文不加。

表標題的排列方式為向表上方置中、距離另加約6pt、對齊該表。圖標題的排列方式為向圖下方置中、距離另加約6pt、對齊該圖。使用WinWord時，標題與圖或表之距離於「格式」中之「段落」、以「段落間距」設定。例如表2.1及圖2.2所示。

表2.1 子公司區域成長曲線

	第一季	第二季	第三季	第四季
台北	20.4	27.4	90	20.4
台中	30.6	38.6	34.6	31.6
台南	45.9	46.9	45	43.9

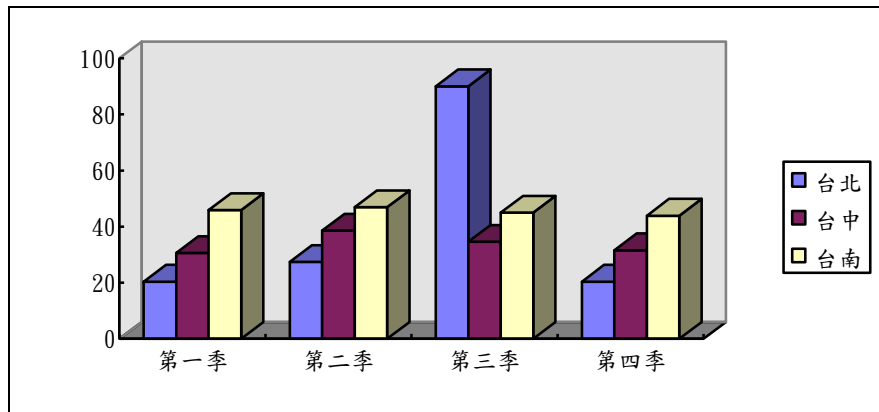


圖2.2 每季累計金額

圖或表之標題長度以不超過該圖(或表)之寬度為原則，若標題須超過一行者，則採齊頭倒金字塔式(inverted pyramid style)排列，如圖2.3所示。

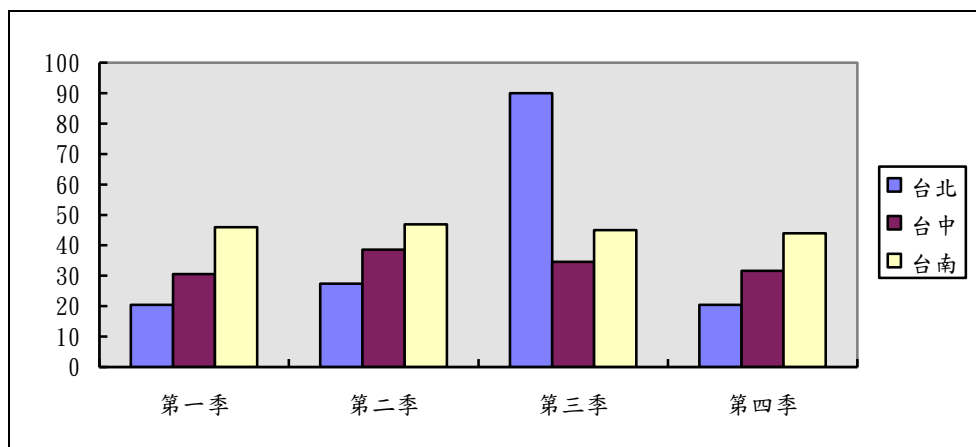


圖2.3 每季累計金額----圖或表之標題長度以不超過該圖(或表)

之寬度為原則，若標題須超過一行者，採此例

2.11 數學符號及方程式

專題研究中之數學方程式必須逐章、以阿拉伯數字逐一按出現或引用順序編碼，並加小括號“()”表示之，例如，第二章第四個方程式應表示成“(2.4)”。展列(display)之方程式應置於版面中間，並與本文或方程式間之距離至少應多空白約 6pt

(WinWord 以「格式」、「段落間距」設定)，各方程式編碼一律置於右側、與右邊界切齊。例如下面之(2.1)式

$$\varepsilon_{\max} = \frac{1}{2N} \sum_{n=1}^N \frac{\| \mathbf{y} - \mathbf{T} \|^2}{N_{\text{out}}}, \quad (2.1)$$

在(2.1)式前不要加入"...."，又如

$$S_x = \frac{M_3}{\sigma_x^3} = \frac{E[(x - \mu_x)^3]}{\sigma_x^3}. \quad (2.2)$$

方程式應有標點。專題研究中提及方程式時可用：「第(2.1)式」、「(2.2)式」或「方程式(2.1)」等。本文中所使用之數學符號一律使用斜體字體，如 x 、 y 、 μ 或 ω 等，同一符號其大小高度、字體等應與所展列之方程式完全一致。

2.11 參考文獻的格式

參考文獻 (References) 的書寫，APA 格式不採用文獻編號的方式排列，中文部分以作者之姓氏筆劃（由少至多）作編排，英文部分以作者姓氏字母（由A 到Z）依序排列。

參考文獻

一、期刊

格式：作者（出版年）。文章名稱。期刊名稱，卷（期），頁碼。

作者（出版年）。文章名稱。期刊名稱，卷，頁碼。

範例：

鄭志富（2002）。學校運動場館經營與管理。學校體育，12（3），2-4。

廖智倩、闕月清（2001）。小學體育教師體育目標認同傾向之研究。體育學報，30，9-19。

Thomas, J. R., Salazar, W., & Landers, D. M. (1991). What is missing in $p < .05$ effect size. *Research Quarterly for Exercise and Sport*, 62, 344-348.

註1：以斜體方式呈現的部分只到卷 (volume)，期 (number) 的部分不以斜體方式呈現。

註2：如有六位以上作者時，僅寫到第六位，接著以“等”或“et al.”結束作者名單。

註3：每一文獻的第二行開始，英文文獻需空4個space（中文文獻則需有兩個中文字的空間）後才開始書寫文字。

二、一般書籍

格式：

作者（出版年）。書名。出版地：出版者。

作者（出版年）。書名(□□版)。出版城市，州別簡稱：出版者。

範例：

謝伸裕（1997）。*基礎運動生物化學*。臺北市：力大。

Thomas, J. R., & Nelson, J. K. (2001). *Research method in physical activity* (4th ed.). Champaign, IL: Human Kinetics.

註：英文書名第一個字及專有名詞之第一個字母大寫，其餘均使用小寫。

三、編輯的書籍

格式：

作者（出版年）。篇或章名。載於□□□（主編），書名（頁碼）。出版地：出版者。

範例：

林正常（1997）。體適能的理論基礎。載於方進隆（主編），*教師體適能指導手冊*（頁46-59）。臺北市：教育部體育司。

Nobel, E. G., & Taylor, A. W. (1992). Biochemistry and physical activity. In C. Bouchard, B. D. McPherson, & A. W. Taylor (Eds.), *Physical activity sciences* (pp. 51-55). Champaign, IL: Human Kinetics .

註：主編英文名字縮字放在姓的前面，和作者的寫法不同。英文主編只有一位時用 (Ed.)，二位及更多時用 (Eds.)。

四、翻譯書籍

格式：

翻譯者（譯）（譯本出版年）。譯本書名。譯本出版地：譯本出版者。（原作者，原著出版年）

範例：

鄭志富、吳國銑、蕭嘉惠（譯）（2000）。*運動行銷學*。臺北市：華泰。
(Pitts, B. D., & Stotlar, D. K., 1996)

註 1：此類文獻因內文是中文，故放在“中文部份”的文獻中。

註 2：在內文引註翻譯書籍時，與中文的引用方式同，但不加“譯”字。

五、學術研討會資料

會議資料或報告書：若只以摘要出現，則需在論文名稱後加註〔摘要〕或 [Abstract] 字樣。

格式：

作者（出版年）。論文名稱。會議報告書名（頁碼）。出版地：出版者。

範例：

張櫻玉（2002）。打擊動作工作分析與修正調整。2002 國際適應體育研討會報告書（頁365-370）。臺北市：國立臺灣師範大學體育研究與發展中心。

Reaburn, P., & Coutts, A. (2000). The joys of field research: The Simpson Desert cycle challenge experience [Abstract]. *Book of Abstracts* (p. 315). Brisbane, Australia: 2000 Pre-Olympic Congress.

六、電子網路資料

(一)電子期刊：

1. 電子版與紙本版並行之期刊：應註明電子版或Electronic version 及頁碼格式：

作者（出版年）。文章名稱〔電子版〕。期刊名稱，卷，頁碼。

範例：

金成隆（2002）。生產科技對財務報表品質影響之研究〔電子版〕。企業管理學報，54，33-51。

VandenBos, G., Knapp, S., Doe, J. (2001). Role of reference elements in the selection of resources by psychology undergraduates [Electronic version]. *Journal of Bibliographic Research*, 5, 117-123.

2. 電子資料已改變或與紙本版不同之期刊：應註明擷取日期，網址資料必需有Uniform Resource Locator，簡稱URL，並在投稿前測試網址之正確性。

格式：

作者（出版年）。文章名稱。期刊名稱，卷，頁碼。擷取日期，取自網址

範例：

林基興（2003）。老化面面觀專輯。科學月刊，402，472-473。2003年6月24日，取自<http://www.scimonth.com.tw/catalog.php?arid=436>

VandenBos, G., Knapp, S., Doe, J. (2001). Role of reference elements in the election of resources by psychology undergraduates. *Journal of Bibliographic Research*, 5, 117-123. Retrieved October 13, 2001, from <http://jbr.org/articles.html>

3. 僅有電子網路版之期刊：有日期應註明日期與編號，網址資料必需有URL，並在投稿前測試網址之正確性。

格式：

作者（年，月日）。文章名稱。期刊名稱，卷，編號。擷取日期，網址

範例：

Fredrickson, B. L. (2000, March 7). Cultivating positive emotions to__ optimize health and well-being. *Prevention & Treatment*, 3, Article 0001a. Retrieved November 20, 2000, from <http://journals.apa.org/>

(二)電子資料庫

格式：

作者(出版年)。文章名稱。期刊名稱，卷，頁碼。擷取日期，電子資料庫名稱。

範例：

胡名霞(1998)。動作學習在物理治療之應用。中華民國物理協會雜誌，23，297-309。2003年6月24日，取自中華民國期刊論文索引系統WWW版-1970.01~2003.03。

Borman, W. C. Hanson, M. A., Oppler, S. H., Pularkos, E. D., & White, L. A. (1993). Role of early supervisory experience in supervisor performance. *Journal of Applied Psychology*, 78, 443-449. Retrieved October 23,2000, from PsycARTICLES database.

七、學位論文

博碩士論文摘要登錄於國際碩博士論文摘要(DAI)或其他索引系統且從學校獲得。

格式：

作者(年代)。論文名稱(博碩士論文，學校名稱，年代)。索引系統名稱，編碼或卷，頁碼。

範例：

高培垣(2000)。生物醫學人體試驗之國際法規範(碩士論文，東吳大學，2000)。全國博碩士論文資訊網，89SCU00194036。

Ross, D. F. (1990). Unconscious transference and mistaken identity: When a witness misidentifies a familiar but innocent person from a lineup (Doctoral dissertation, Cornell University, 1990). *Dissertation Abstracts International*, 51, 417.

國立臺北科技大學經營管理系 專題研究初稿審核同意書

繳交日期：

第二學期正式口試前一週 16:00 PM 以前

文件格式：

請遵循系上所公佈專題研究文件定稿格式

繳交方式：

1. 初稿務必印上封面，上面註明專題名稱、指導老師、組員姓名及學號。
2. 專題研究初稿及本通知書請一起送指導老師；待指導老師審核過初稿後，請老師在同意書中回函簽名。

《請勿逾時，切記！切記！》

-----<回函>-----

專題研究初稿審核同意書

本組專題研究_____ (專題名稱)

初稿內容經審核通過，並同意送交系上。

指導老師: _____

日 期: 年 月 日

國立臺北科技大學經營管理系
專題研究報告成績表

姓名：

學號：

指導教授：

專題研究題目：

報告日期：

評 分 老 師	分 數
平 均 分 數	

國立臺北科技大學經營管理系
專題研究報告評分表

姓名	學號
專題研究題目： _____ _____	
具體評語或建議：	
評分：	
評 分 老 師	(請簽章)
報 告 日 期	